

# XS 33

Autobomba para Concreto  
com Mastro para Distribuição



## Dados Técnicos

### Bomba

Rendimento Máx. Teórico	m³/h	130
Pressão Máx. no Concreto	Bar	96
Diâmetro Máx. de Agregado	mm	40
Diâmetro Cilindro de Transporte	mm	230/1600
Ciclos	1/min.	33
Válvula para Concreto		Tubo S
Sistema Hidráulico		Aberto

### Sistema de Estabilização

Totalmente aberto	Distância Apoio Frontal	mm	6150
	Distância Apoio Traseiro	mm	5970
	Distância Apoio Lateral	mm	5960
Abertura de um lado	Distância Apoio Frontal	mm	4200
	Distância Apoio Traseiro	1/min.	4985
Força	Força Apoio Frontal	kg	16000
	Força Apoio Traseiro	kg	16000

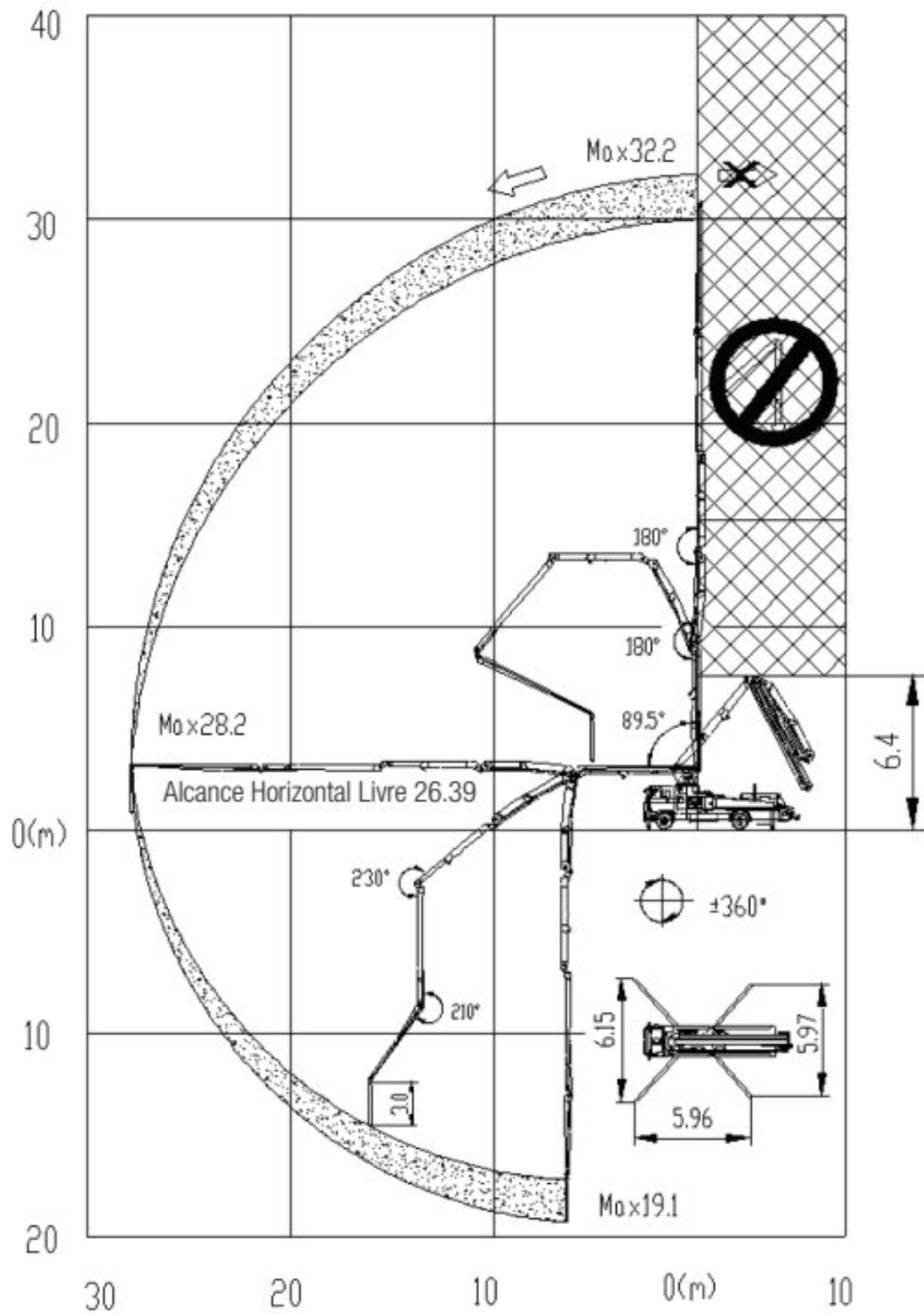
Nota: todos os dados máximos são teóricos

### Mastro

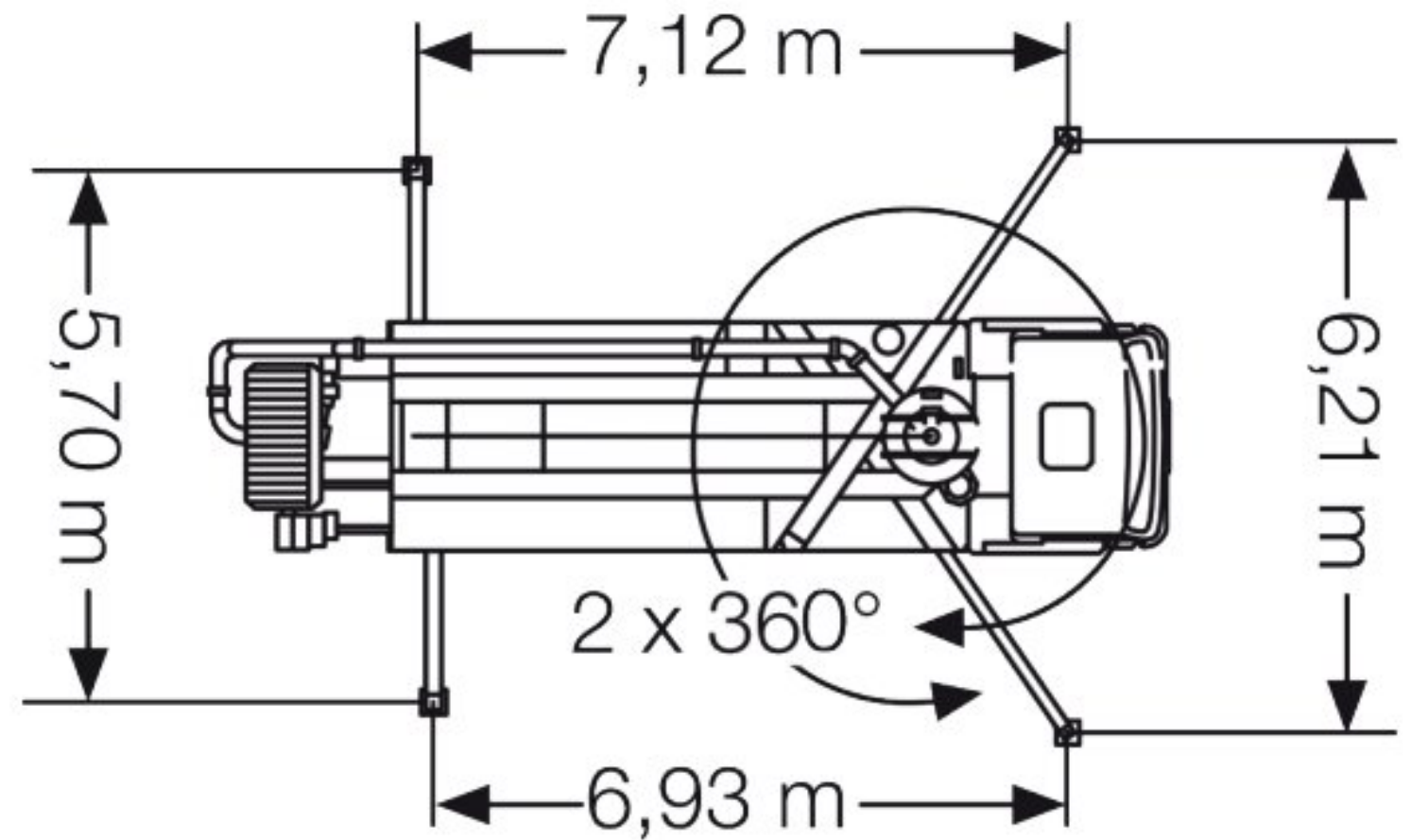
Alcance Vertical	m	32.20
Alcance Horizontal	m	28.20
Alcance horizontal livre	m	26.39
Profundidade de Alcance	m	19.10
Raio de Giro	°	+/- 360
Diâmetro da Tubulação	mm	125
Altura mínima para abertura	m	6.4
Quantidade de Seções e Modelo		5 RZ
Comprimento do Mangote Final	m	3.00
Ângulo de Abertura - Mastro 1	°	89.50
Ângulo de Abertura - Mastro 2	°	180
Ângulo de Abertura - Mastro 3	°	180
Ângulo de Abertura - Mastro 4	°	230
Ângulo de Abertura - Mastro 5	°	210
Comprimento Mastro 1	mm	6700
Comprimento Mastro 2	mm	5563
Comprimento Mastro 3	mm	5233
Comprimento Mastro 4	mm	5488
Comprimento Mastro 5	mm	5562



RECORD BREAKING ENGINEERING



### Abertura Total do Sistema de Estabilização



## Configuração/Características

### Estrutura Geral

- Mastro de 5 seções modelo RZ
- Solda de última geração
- Robusta torre de giro
- Sistema de estabilização telescópico em X
- Suporte de tubulação facilitado

### Sistema de Bombeamento

- Tecnologia de válvula para concreto Tubo S
- Sistema elétrico reversivo
- Apoio do kit de bombeio elástico
- Aneal de corte com ajuste automático
- Cilindros com retorno ONE-KEY

### Sistema Hidráulico

- Válvula principal SCHWING
- Sistema hidráulico aberto
- Sistema de arrefecimento do sistema hidráulico exclusivo
- Sistema de controle hidráulico integrado
- Sistema de filtração do óleo hidráulico

### Tubulação de Transporte

- Sistema de tubulação facilitado
- Tremonha anti-entupimento
- Diâmetro extra da tubulação
- Curvas especialmente dimensionadas

### Sistema de Controle

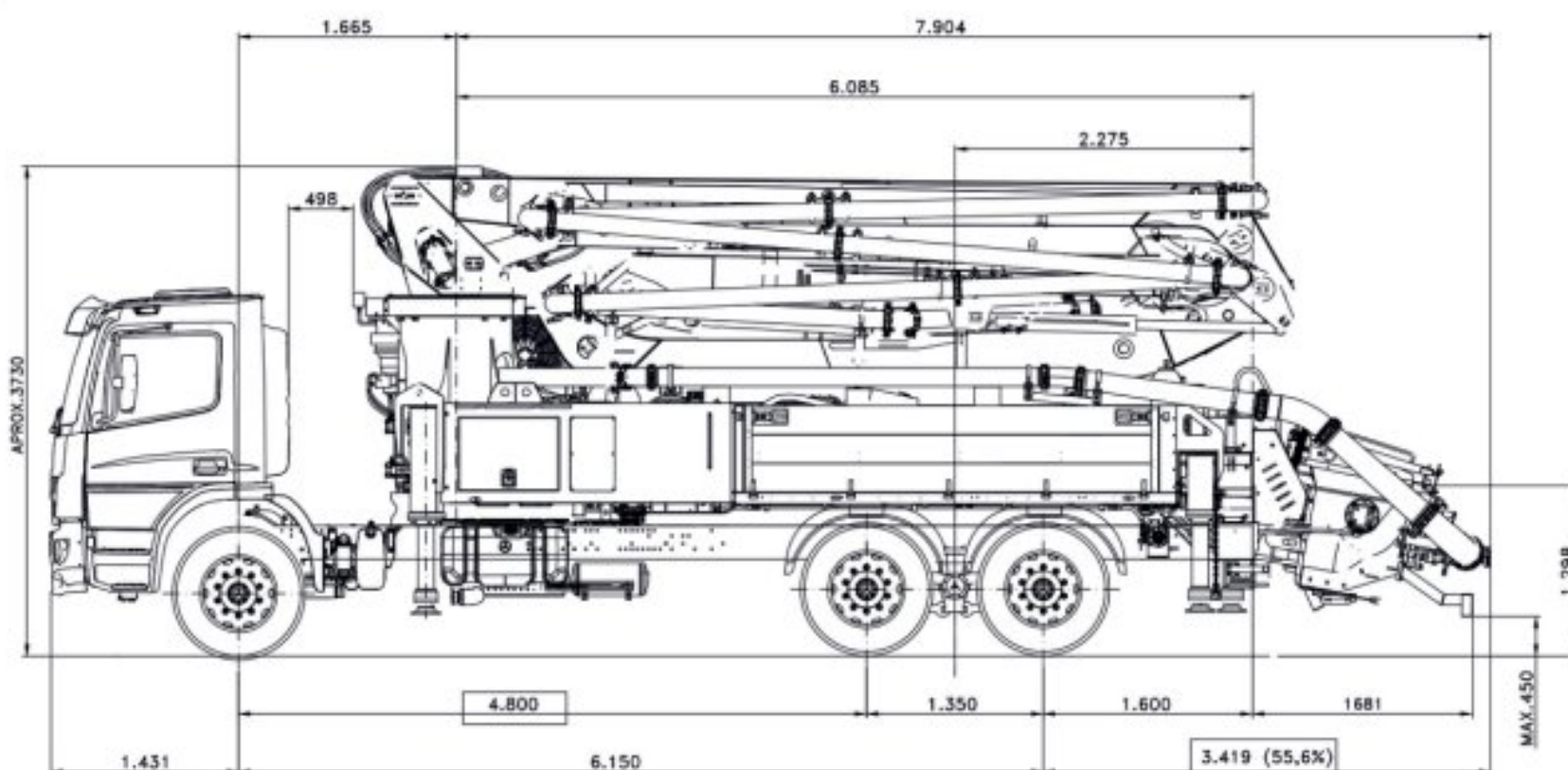
- Sistema de controle com tecnologia SCHWING
- Controle remoto com diagnósticos de falhas
- 3ª Geração de economia de energia SCHWING

### Características Adicionais

- 600 litros de capacidade do reservatório de água
- Mangueira de água de 12 metros
- Pressão da água - 70 Bar
- Funções de operação centralizadas



Rod. Fernão Dias, km 56 | Terra Preta | Mairiporã  
 07661-000 | São Paulo | Brasil  
 Tel.: +55 11 4486-8500  
 info@schwingstetter.com.br  
 www.schwingstetter.com.br



Nota: Dimensões e pesos depende no chassi e do equipamento. Dimensões em milímetros